

## Coupe-légumes TR260 Bloc moteur coupe légumes, 2 vitesses

REPÈRE # \_\_\_\_\_

MODELE # \_\_\_\_\_

NOM # \_\_\_\_\_

SIS # \_\_\_\_\_

AIA # \_\_\_\_\_



603278 (TR260F2V38)

Tri 400V / 3 / 50 Hz

### Description courte

#### Repère No.

Bloc moteur coupe-légumes 2 vitesses 330 et 660 tr/mn. Pour les cuisines de moyenne et grande production. Débit : 375 à 2500 kg/h ou jusqu'à 600 couverts en service total et jusqu'à 2000 couverts en préparation sélective. Trémie automatique pour des débits importants de 600 à 2500 kg/h. Trémie à levier pour les légumes longs avec un débit de 375 à 700 kg/h ou pour une coupe plus précise des légumes. Tableau de commande tactile (protection IP65) avec fonction marche/arrêt et possibilité de régler la vitesse. Alimentation automatique pour réduire les temps de préparation. Livré sans plateau. Diamètre des plateaux 300 mm.

### Caractéristiques principales

- Modèle alimentation continu.
- Système de sécurité « absence de tension ».
- Un large choix de disques et grilles (diamètre 300 mm) pour réaliser vos préparations.
- Système de sécurité magnétique et frein moteur pour protéger l'opérateur. L'appareil s'arrête en cas d'emploi inapproprié.
- Permet de trancher, râper, effiler (frites), couper en dés.
- Disponible en option, un accessoire pour légumes longs s'adaptant à la trémie qui fonctionne avec un levier et se transforme en trémie pour légumes longs (3 trémies cylindriques : 50, 59,5, 70 mm de diamètre).
- Fonction « Pulse » pour une coupe précise.
- Disponible sur demande :
  - trémie automatique (diamètre=280 mm),
  - trémie à levier,
  - trémie spéciale choux,
  - trémie légumes longs (3 tubes).
- En option, support mobile en inox.
- Adapté pour 400-600 couverts en service total et jusqu'à 2 000 repas en préparation sélective

### Construction

- Puissance : 2000 watts.
- 2 vitesses : 330-660 tr/min
- Bloc moteur acier inox sur base aluminium
- Capacité de coupe moyenne :
  - trémie à levier : 700 kg/h
  - trémie automatique : 2500kg/h

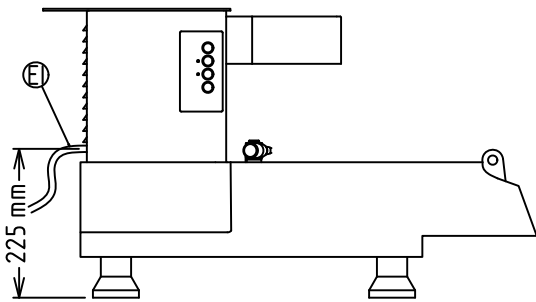
### Accessoires en option

- Bac d'alimentation pour trémies légumes longs et choux TR260 PNC 650036
- Plateau à râper pour PARMESAN DIAM. 300 mm PNC 650148
- Plateau à râper pour KNOEDELN DIAM. 300 mm PNC 650149
- Plateau à râper épaisseur 2 mm DIAM. 300 mm PNC 650150
- Plateau à râper épaisseur 3 mm DIAM. 300 mm PNC 650151
- Plateau à râper épaisseur 4 mm DIAM. 300 mm PNC 650152
- Plateau à râper épaisseur 7 mm DIAM. 300 mm PNC 650153
- Plateau à râper épaisseur 9 mm DIAM. 300 mm PNC 650154
- Plateau à râper pour CHOUX - épaisseur 7 mm DIAM. 300 mm. A utiliser avec la trémie spéciale choux PNC 650157

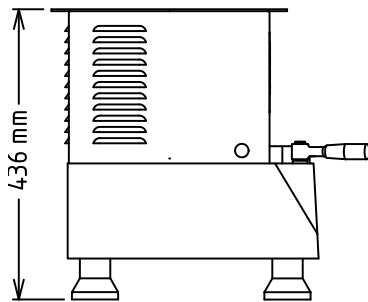
APPROBATION: \_\_\_\_\_



Avant

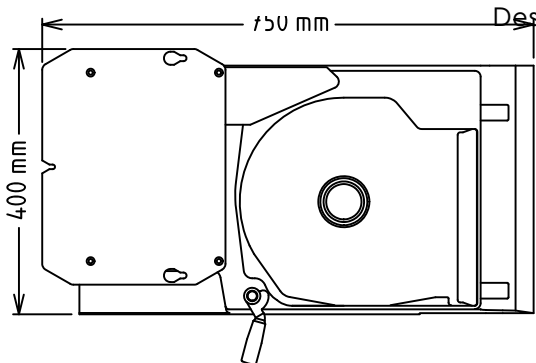


Côté



EI = Connexion électrique

Dessus



## Électrique

Voltage :	603278 (TR260F2V38)	380-415 V/3 ph/50 Hz
Puissance de raccordement		2 kW
Total Watts :		2 kW

## Capacité

Capacité de coupe - carottes :	2300 kg
Capacité de coupe - pomme de terre :	2500 kg
Rendement :	2500 kg/heure

## Informations générales

Largeur extérieure	750 mm
Profondeur extérieure	400 mm
Hauteur extérieure	440 mm
Capacité de coupe - en dés :	3000 kg
Poids net (kg) :	49